

# Schlauch- und Kabelaufroller

**Nederman**



**KSU**

SAUBERE LUFT FÜR KLARE KÖPFE  
KSU UMWELTECHNIK AG



GARANTIE

# 10 Jahre Garantie

Dank unserer langjährigen Erfahrung dürfen wir sagen, dass wir das Handwerk beherrschen, die Komponenten eines Aufrollers optimal miteinander zu kombinieren. Ihre individuellen Stärken werden in einer robusten Einheit gebündelt, in der jedes einzelne Bauteil vom Zusammenspiel mit den anderen profitiert - für eine noch leistungsstärkere Gesamtlösung. Unsere Aufroller sind darauf ausgelegt, über Jahrzehnte hinweg mit höchster Leistungsfähigkeit zu überzeugen. Mit Nederman Aufrollern erhalten Sie eine 10-Jahres-Garantie\* auf Material- und Verarbeitungsqualität.

\* Gilt für Produktfehler, nicht für Schäden durch Abnutzung. Es gelten die Allgemeinen Geschäftsbedingungen. Unsere Schlauch- und Kabelaufroller werden in Schweden hergestellt.

# Nachhaltigkeit - unsere Leidenschaft

Wir fertigen Schlauch- und Kabelaufroller für den professionellen Einsatz mit besonderen Anforderungen an Langlebigkeit, Stabilität und dauerhafte Belastung. Wir betrachten unsere Aufroller als zuverlässige Begleiter - treue Freunde, die ihre Aufgabe stets erfüllen, unabhängig von den jeweiligen Einsatzbedingungen. Von innen nach aussen auf maximale Haltbarkeit (Langlebigkeit) ausgelegt, mit höchster Sorgfalt bis ins kleinste Detail. Entwickelt, um über Jahrzehnte hinweg mit herausragender Leistung und unübertroffener Robustheit zu überzeugen.

# Kabelaufroller C20/C30



Hochwertiger, robuster 230 V Kabelaufroller für trockene und feuchte Umgebungen.

Ein sicherer und funktioneller einphasiger Kabelaufroller aus schlagfestem Verbundmaterial. Die optimierte Federkraft gewährleistet ein gleichmäßiges und kontrolliertes Einziehen des Stromkabels. Ausgestattet mit einer schwenkbaren Wandhalterung sowie einer Sicherheitsverriegelung für eine einfache Wartung. Dank integriertem Überlastschutz ideal für den Einsatz mit Elektrowerkzeugen geeignet.

Kabellänge	Spannung	Max. Leistung	Modell	Farbe	Nederman P/N
12 m	230 V	2300 W	C20	Blau	30700420*
12 m	230 V	2300 W	C20	Grau	30710420*
12 m	230 V	2300 W	C20	Blau	30700220**
12 m	230 V	2300 W	C20	Grau	30710520**
17 m	230 V	2300 W	C30	Blau	30700430*
17 m	230 V	2300 W	C30	Grau	30710430*
17 m	230 V	2300 W	C30	Blau	30700230**

\* Kabeltyp 3Gx1,5 H07RN-F inkl. Stecker, IP 44

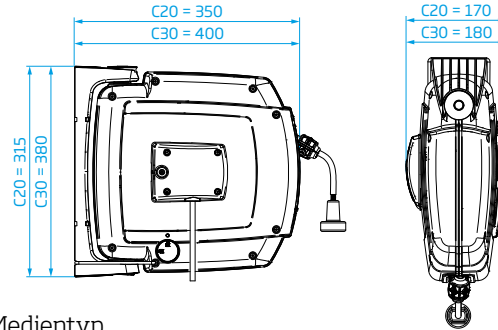
\*\* Kabeltyp 3Gx1,5 H07RN-F ohne Stecker, IP 55

Alle Kabelaufroller sind mit einem 1,5 m langen Anschlusskabel ausgestattet.

QR-Code scannen für weitere Informationen:



## Produktdesign & Grösse (mm)



## Medientyp

Strom	Daten Ethernet	Druckluft	Stickstoff	Wasser (Normal- und Hochdruck)	Wasser (Lebensmittelqualität)
•					
Öl	Fett	Sauerstoff Acetylen/Propan	Alkohol Ethanol	AdBlue	Diesel

## Professioneller Einsatz - leicht

Geeignet für Elektrowerkzeuge.

# Kabelaufroller 793

Stabiler und robuster 230/400 V Kabelaufroller für anspruchsvolle Umgebungen.

Dieser Kabelaufroller ist ideal für die Schwerindustrie und in ein- und dreiphasiger Ausführung erhältlich. Er verfügt über einen Überlastschutz und besteht aus Verbundmaterial und verzinktem Stahl IP55 - für maximale Haltbarkeit und Zuverlässigkeit.

Typ	Kabellänge	Spannung	Max. Leistung	Strom (A)	Modell	Nederman P/N
1-Fas	18 m	230 V	3800 W	16 A	793	30700293*
1-Fas	25 m	230 V	3800 W	16 A	793	30700493*
3-Fas	15 m	400 V	6900 W	10 A	793	30701293**
3-Fas	22 m	400 V	6900 W	10 A	793	30701493**

\* Kabeltyp 3Gx2,5 H07RN-F

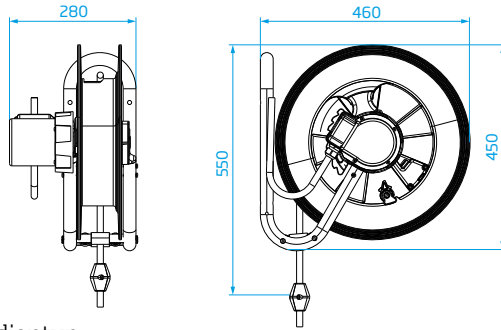
\*\* Kabeltyp 5Gx2,5 H07RN-F

Alle Kabelaufroller sind mit einem 1 m langen Anschlusskabel ausgestattet.

QR-Code scannen für weitere Informationen:



## Produktdesign & Grösse (mm)



## Medientyp

Strom	Daten Ethernet	Druckluft	Stickstoff	Wasser (Normal- und Hochdruck)	Wasser (Lebensmittelqualität)
•					
Öl	Fett	Sauerstoff Acetylen/Propan	Alkohol Ethanol	AdBlue	Diesel

## Professioneller Einsatz - schwer

Geeignet für industrielle Hochleistungsanwendungen.

NEDERMAN TESTCENTER

# Tests für den dauerhaften Einsatz im Arbeitsalltag

Unsere Aufroller werden gründlich getestet - vom kleinsten Bauteil bis zur gesamten Einheit. Wir prüfen Drehgelenke, Kabel- und Schlauchqualität auf Leckagen, Rückzugsfähigkeit sowie die Widerstandsfähigkeit der Trommel gegenüber Temperaturschwankungen und Stößen - und vieles mehr.

Unser Ziel ist es, Aufroller zu entwickeln, die leicht zu bedienen sind und langfristig funktionieren - unabhängig von den Herausforderungen.





# Kabelaufroller D20

Sicherer und benutzerfreundlicher Kabelaufroller mit Cat7-Netzwerkabel für flexible Datenverbindungen.

Der Kabelaufroller D20 hat eine robuste Konstruktion für anspruchsvolle Umgebungen. Perfekt für Kfz-Werkstätten, Serverräume, Rechenzentren sowie militärische und öffentliche Anwendungen mit hohen Sicherheitsanforderungen.

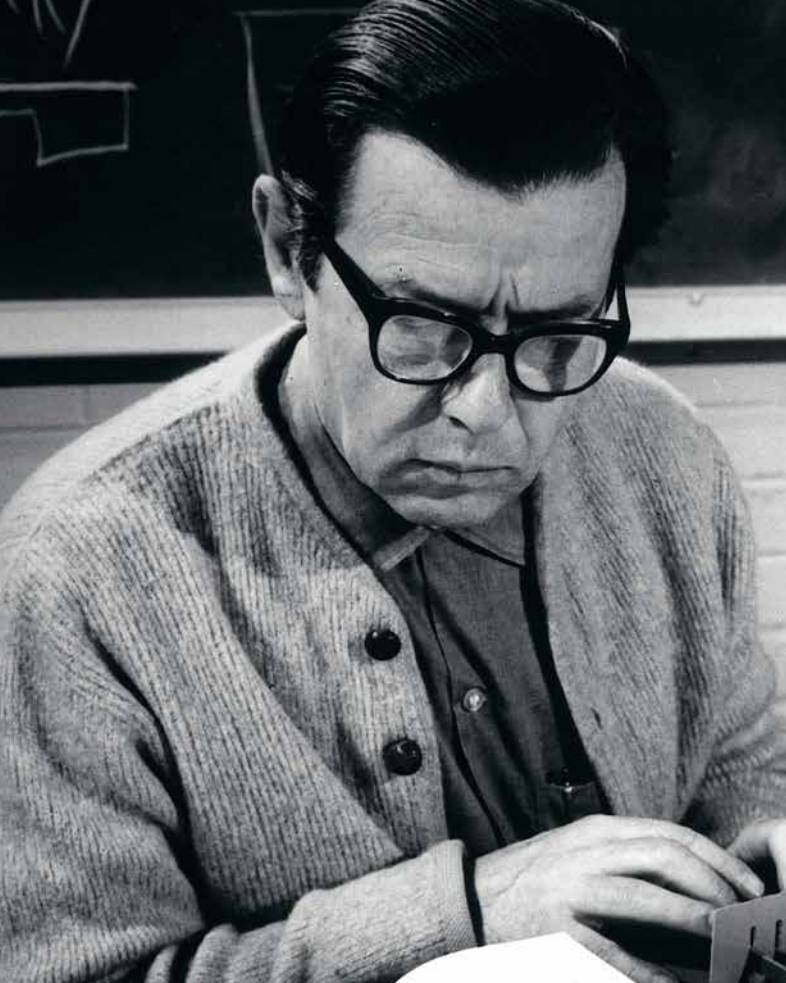
Kabellänge	Kabeltyp	Modell	Farbe	Nederman P/N
12 m	CAT 7, BLACK	D20	Grau	30708020

Max. Geschwindigkeit: 1 GB

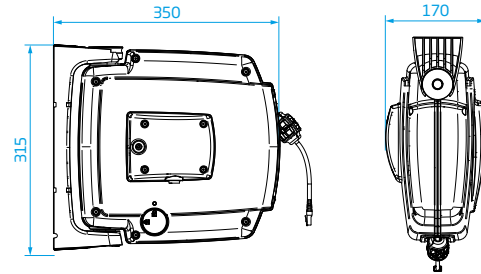
Der Kabelaufroller ist mit einem 1,5 m langen Anschlusskabel ausgestattet.

QR-Code scannen für weitere Informationen:





## Produktdesign & Grösse (mm)



## Medientyp

Strom	Daten Ethernet	Druckluft	Stickstoff	Wasser (Normal- und Hochdruck)	Wasser (Lebensmittelqualität)
	•				
Öl	Fett	Sauerstoff Acetylen/Propan	Alkohol Ethanol	AdBlue	Diesel

## Professioneller Einsatz - leicht

Dort, wo Geschwindigkeit, Stabilität und Sicherheit erforderlich sind.

DREHGELENK

# Das Drehgelenk, das den Job erledigt

Der Transport von Flüssigkeiten durch das Drehgelenk bei gleichzeitig drehender Trommel stellt eine besondere Herausforderung dar. Zudem ist es entscheidend, den passenden Drehgelenktyp für die jeweilige Flüssigkeit / das jeweilige Medium auszuwählen. Wir wagen zu behaupten, dass wir über unvergleichliche Erfahrung und Know-how in der Herstellung hochwertiger Schlauchaufroller und Drehgelenke für den professionellen Einsatz verfügen.



# Schlauchaufroller H20/H30



Hochwertiger und robuster Schlauchaufroller für Wasser und Luft.

Ein sicherer, hochwertiger Schlauchaufroller aus schlagfestem Verbundmaterial. Die optimierte Federkraft sorgt für ein gleichmässiges und sanftes Einziehen des Schlauchs. Einfach zu montieren mit schwenkbarer Wandhalterung und Sicherheitsverriegelung für einfache Wartung. Ideal für Druckluftwerkzeuge.

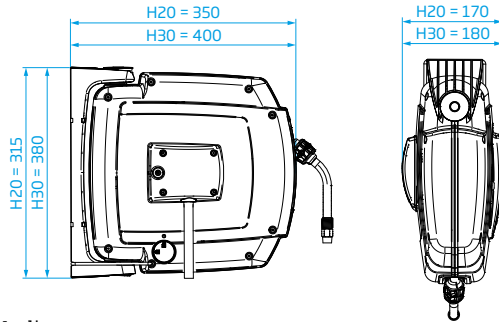
Medium	Schlauchlänge	Durchmesser	Max. Druck	Farbe	Modell	Schlauchtyp	Nederman P/N
Luft, Wasser	6 m	10 mm	12 bar	Blau	H20	C	30800620
Luft, Wasser	8 m	8 mm	12 bar	Blau	H20	B	30800420
Luft, Wasser	8 m	8 mm	12 bar	Grau	H20	B	30810420
Luft, Wasser	10 m	10 mm	15 bar	Blau	H30	C	30830230
Luft, Wasser	10 m	10 mm	15 bar	Grau	H30	C	30830330
Luft, Wasser	12 m	6 mm	12 bar	Blau	H20	A	30800220
Luft, Wasser	12 m	8 mm	15 bar	Blau	H30	B	30800230
Luft, Wasser	12 m	8 mm	15 bar	Grau	H30	B	30810230

Siehe S. 34 für Schlauch- und Verbindungstyp

QR-Code scannen für weitere Informationen:



## Produktdesign & Grösse (mm)



## Medientyp

Strom	Daten Ethernet	Druckluft	Stickstoff	Wasser (Normal- und Hochdruck)	Wasser (Lebensmittelqualität)
		•		•	
Öl	Fett	Sauerstoff Acetylen/Propan	Alkohol Ethanol	AdBlue	Diesel

## Professioneller Einsatz - leicht

Geignet für Wasser- und Luftdüsen, Druckluftwerkzeuge und mehr.



# Schlauchaufroller

## 883

Robuster Schlauchaufroller für Luft und Flüssigkeiten.

Ein Schlauchaufroller mit Blech-Gehäuse, ideal für Industrie, Automobil-Bereich und Instandhaltungswerkstätten.

Ausgestattet mit abnehmbarer Schnellmontagehalterung für einfache Installation. Die optimierte Federkraft sorgt für gleichmässiges Einziehen des Schlauchs. Einfache Montage an Wand, Decke oder Boden, mit von aussen einstellbarer Federkraft.

Medium	Slauchlänge	Durchmesser	Max. Druck	Schlauchtyp	Farbe	Modell	Nederman P/N
Luft, Wasser	10 m	12,5 mm	15 bar	E	Schwarz	883	30801083
Luft, Wasser	15 m	10 mm	15 bar	D	Schwarz	883	30800883
Luft, Wasser	15 m	10 mm	15 bar	D	Schwarz	883	30815483
Wasser, Hochdruck	13 m	10 mm	250 bar	K	Schwarz	883	30802283
Öl	10 m	2,5 mm	75 bar	N	Schwarz	883	30801283
Öl	10 m	12,5 mm	75 bar	N	Grau	883	30803283
Fett	15 m	6 mm	350 bar	O	Schwarz	883	30801883

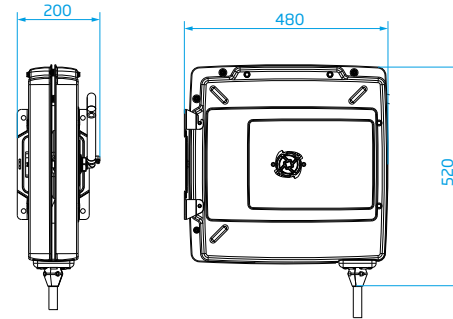
Siehe S. 34 für Schlauch- und Verbindungstyp

QR-Code scannen für weitere Informationen:





## Produktdesign & Grösse (mm)



## Medientyp

Strom	Daten Ethernet	Druckluft	Stickstoff	Wasser (Normal- und Hochdruck)	Wasser (Lebensmittelqualität)
		•	•	•	
Öl	Fett	Sauerstoff Acetylen/Propan	Alkohol Ethanol	AdBlue	Diesel
•	•				

## Professioneller Einsatz

Perfekt für Reparatur- und Wartungswerkstätten von Automobilen.

FEDER

# Federn, die Jahrzehnte halten

Die Feder ist das Herzstück eines Aufrollers. Eine zu straff gespannte Feder kann bei der Nutzung zu Arbeitsunfällen führen. Eine zu locker gespannte Feder führt dazu, dass der Schlauch oder das Kabel nicht richtig zurückgezogen wird. Unsere Federn garantieren ein sanftes Einziehen mit der richtigen Spannung. Die Feder ist zudem gegen Staub und Feuchtigkeit geschützt, was ihre Lebensdauer erheblich verlängert. Falls notwendig, kann die Feder einfach durch verfügbare Ersatzteile ausgetauscht werden. Lange nach dem Kauf des Aufrollers.

QR-Code zur Ersatzteilsuche scannen:







# Schlauchaufroller 893

Robuster, offener Schlauchaufroller für Luft und Flüssigkeiten.

Schlauchaufroller mit offener Bauweise für einfache Wartung und Pflege. Die optimierte Federkraft sorgt für sanftes und gleichmässiges Einziehen des Schlauchs. Wand- oder Deckenmontage möglich - flexibel einsetzbar in Werkstätten und industriellen Umgebungen.

Medium	Schlauchlänge	Durchmesser	Max. Druck	Schlauchtyp	Farbe	Modell	Nederman P/N
Luft, Wasser	10 m	12,5 mm	15 bar	E	Blau/Schwarz	893	30800893
Luft, Wasser	15 m	10 mm	15 bar	D	Blau/Schwarz	893	30800693
Luft, Wasser	15 m	10 mm	250 bar	K	Blau/Schwarz	893	30801893
Öl	10 m	12,5 mm	75 bar	N	Blau/Schwarz	893	30801693
Fett	15 m	6 mm	350 bar	O	Blau/Schwarz	893	30802693

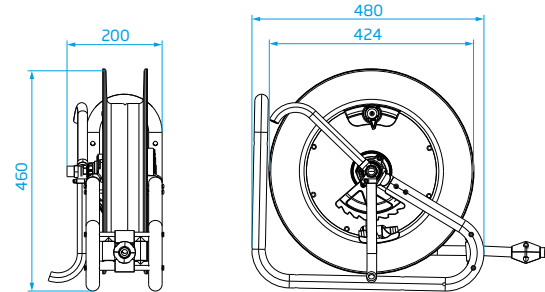
Siehe S. 34 für Schlauch- und Verbindungstyp

QR-Code scannen für weitere Informationen:





## Produktdesign & Grösse (mm)



## Medientyp

Strom	Daten Ethernet	Druckluft	Stickstoff	Wasser (Normal- und Hochdruck)	Wasser (Lebensmittelqualität)
		•	•	•	
Öl	Fett	Sauerstoff Acetylen/Propan	Alkohol Ethanol	AdBlue	Diesel
•	•				

## Professioneller Einsatz

Geeignet für den Schwerlastbetrieb.

# Schlauchaufroller 888/889

Offener und robuster Schlauchaufroller für Luft und verschiedene Flüssigkeiten.

Schlauchaufroller mit verstellbarem Auslass und offenem Design, das Wartung und Reinigung erleichtert. Die optimierte Federkraft sorgt für gleichmässiges und sanftes Einziehen des Schlauchs. Wand- oder Deckenmontage möglich - vielseitig einsetzbar in Werkstätten und Industrieumgebungen.



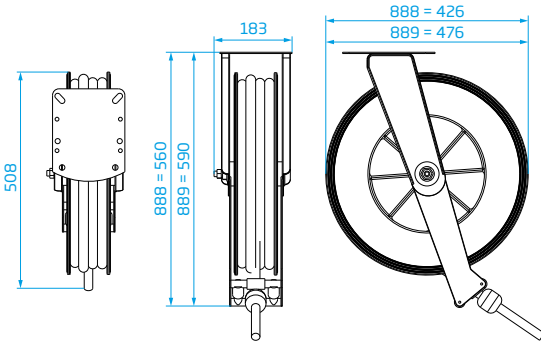
Medium	Schlauchlänge	Durchmesser	Max. Druck	Schlauchtyp	Farbe	Modell	Nederman P/N
Luft, Wasser	10 m	12,5 mm	15 bar	E	Blau/Schwarz	888	30800888
Luft, Wasser	15 m	10 mm	15 bar	D	Blau/Schwarz	888	30800688
Luft, Wasser	15 m	12,5 mm	15 bar	E	Blau/Schwarz	889	30800889
Luft, Wasser	20 m	10 mm	15 bar	D	Blau/Schwarz	889	30800689
Wasser, Hochdruck	15 m	10 mm	250 bar	K	Blau/Schwarz	888	30801888
Wasser, Hochdruck	18 m	10 mm	250 bar	K	Blau/Schwarz	889	30801889
Wasser, Lebensmittelqualität	10 m	12,5 mm	20 bar	H	Blau/Schwarz	888	30801088
Wasser, Lebensmittelqualität	13 + 2 m	12,5 mm	20 bar	H	Blau/Schwarz	889	30801089
Öl	10 m	12,5 mm	75 bar	N	Blau/Schwarz	888	30801688
Öl	15 m	12,5 mm	75 bar	N	Blau/Schwarz	889	30801689
Fett	15 m	6 mm	350 bar	O	Blau/Schwarz	888	30802688

Siehe S. 34 für Schlauch- und Verbindungstyp

QR-Code scannen für weitere Informationen:



## Produktdesign & Grösse (mm)



## Medientyp

Strom	Daten Ethernet	Druckluft	Stickstoff	Wasser (Normal- und Hochdruck)	Wasser (Lebensmittelqualität)
		•	•	•	•
Öl	Fett	Sauerstoff Acetylen/Propan	Alkohol Ethanol	AdBlue	Diesel
•	•				

## Professioneller Einsatz

Geeignet für Anwendungen in Industrie und Instandhaltung.





# Schlauchaufroller

## 884

Leistungsstarker, korrosionsbeständiger Schlauchaufroller für anspruchsvolle Umgebungen.

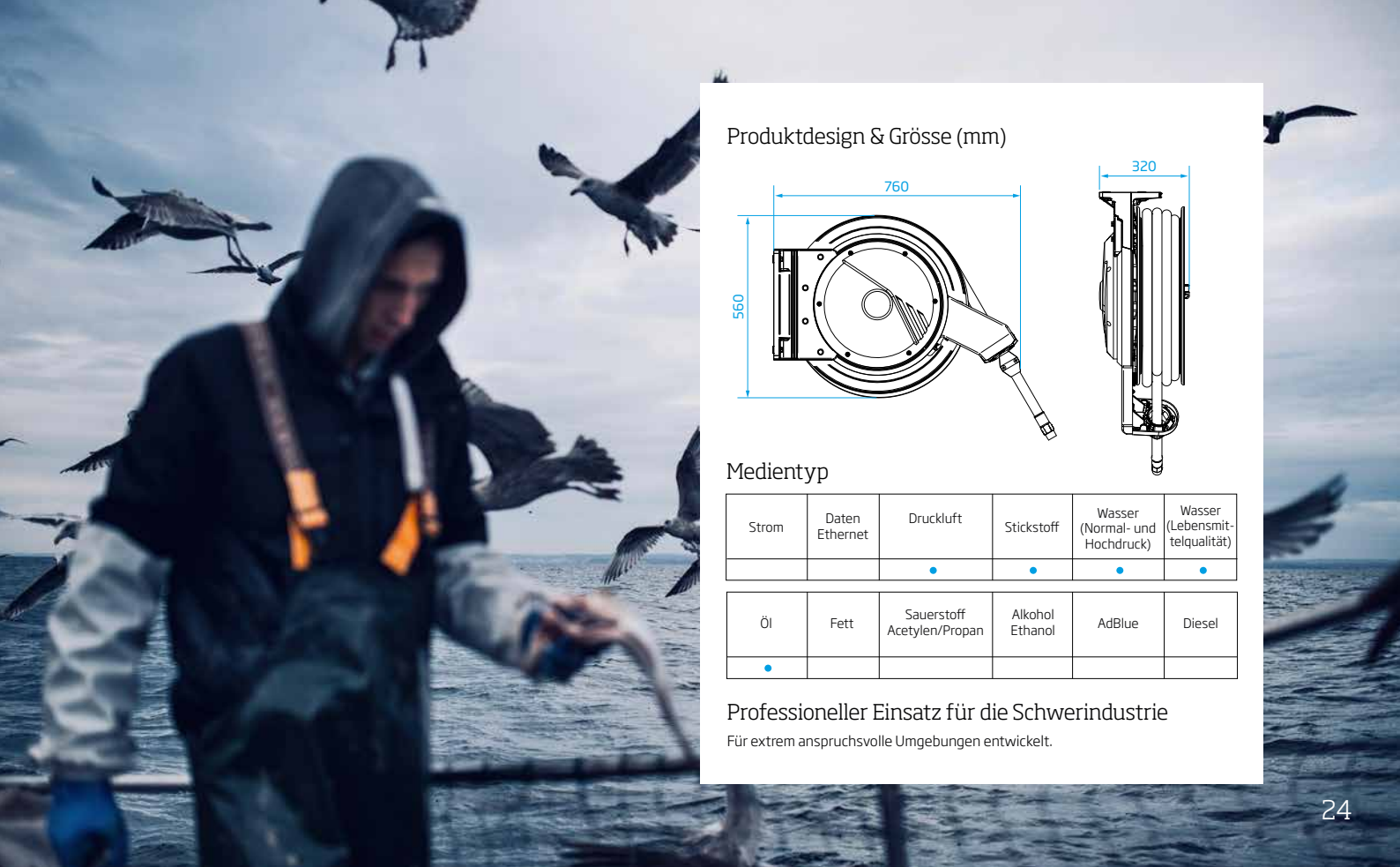
Starker, langlebiger Schlauchaufroller - ideal für lange und dicke Schläuche. Hergestellt aus recyceltem Aluminium mit korrosionsbeständiger Lackierung und schlagfester Trommel aus Verbundwerkstoff. Kugellager in Trommel und Drehgelenk sorgen für einen reibungslosen Betrieb.

Medium	Schlauchlänge	Durchmesser	Max. Druck	Schlauchtyp	Farbe	Modell	Nederman P/N
Luft, Wasser	10 m	25 mm	15 bar	G	Grau	884	30861984
Luft, Wasser	15 m	19 mm	15 bar	F	Grau	884	30862184
Luft, Wasser	20 m	12,5 mm	15 bar	E	Grau	884	30862384
Luft, Wasser	30 m	12,5 mm	15 bar	E	Grau	884	30860284
Wasser, Hochdruck	25 m	10 mm	250 bar	K	Grau	884	30861484
Wasser, Lebensmittelqualität	10 m	25 mm	20 bar	J	Grau	884	30861684
Wasser, Lebensmittelqualität	15 m	19 mm	20 bar	I	Grau	884	30861784
Wasser, Lebensmittelqualität	20 m	12,5 mm	20 bar	H	Grau	884	30861884
Öl	30 m	12,5 mm	75 bar	N	Grau	884	30860584

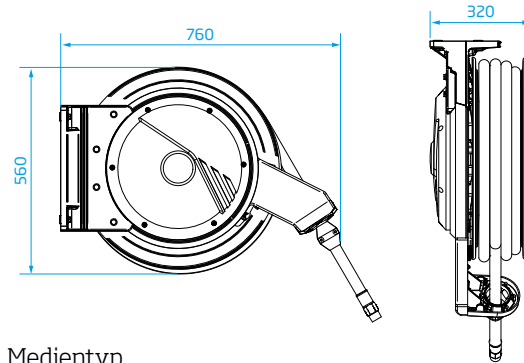
Siehe S. 34 für Schlauch- und Verbindungstyp.

QR-Code scannen für weitere Informationen:





## Produktdesign & Grösse (mm)



## Medientyp

Strom	Daten Ethernet	Druckluft	Stickstoff	Wasser (Normal- und Hochdruck)	Wasser (Lebensmittelqualität)
		•	•	•	•
Öl	Fett	Sauerstoff Acetylen/Propan	Alkohol Ethanol	AdBlue	Diesel
•					

## Professioneller Einsatz für die Schwerindustrie

Für extrem anspruchsvolle Umgebungen entwickelt.

# Schlauchaufroller 888/889



Korrosionsbeständiger Schlauchaufroller für feuchte Umgebungen.

Schlauchaufroller mit verstellbarem Auslass, Edelstahlhalterung, Messingdrehgelenk und Trommel aus Verbundmaterial - ideal für feuchte Bereiche. Offenes Design erleichtert Wartung und Reinigung. Wand- oder Deckenmontage möglich - perfekt für Waschanlagen oder den Ausseneinsatz.

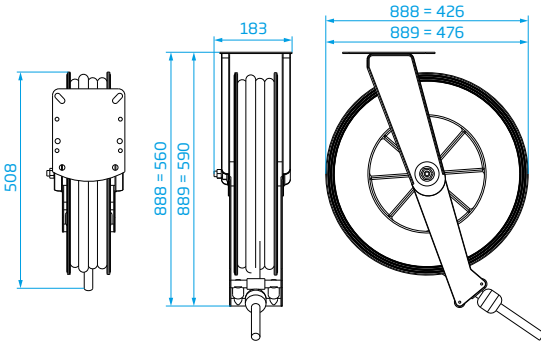
Medium	Schlauchlänge	Durchmesser	Max. Druck	Schlauchtyp	Modell	Nederman P/N
Luft, Wasser	10 m	12,5 mm	15 bar	E	888	30806488
Luft, Wasser	15 m	10 mm	15 bar	D	888	30806288
Luft, Wasser	15 m	12,5 mm	15 bar	E	889	30806289
Luft, Wasser	20 m	10 mm	15 bar	D	889	30806089
Wasser, Hochdruck	15 m	10 mm	250 bar	K	888	30806688
Wasser, Hochdruck	18 m	10 mm	250 bar	K	889	30806489
Wasser, Lebensmittelqualität	10 m	12,5 mm	20 bar	H	888	30852088
Wasser, Lebensmittelqualität	15 m	12,5 mm	20 bar	H	889	30806689

Siehe S. 34 für Schlauch- und Verbindungstyp.

QR-Code scannen für weitere Informationen:



## Produktdesign & Grösse (mm)



## Medientyp

Strom	Daten Ethernet	Druckluft	Stickstoff	Wasser (Normal- und Hochdruck)	Wasser (Lebensmittelqualität)
		•	•	•	•
Öl	Fett	Sauerstoff Acetylen/Propan	Alkohol Ethanol	AdBlue	Diesel

## Professioneller Einsatz

Geeignet für Anwendungen in feuchten Umgebungen.





# Schlauchaufroller 888/889

Edelstahl-Schlauchaufroller, ideal für die Lebensmittelindustrie.

Schlauchaufroller mit verstellbarem Auslass, ideal für Umgebungen mit hoher Luftfeuchtigkeit, hohen Hygieneanforderungen oder chemischer Belastung. Die optimierte Federkraft sorgt für ein gleichmäßiges und sanftes Einziehen des Schlauchs. Das offene Design erleichtert Wartung und Reinigung. Wand- oder Deckenmontage möglich.

Medium	Schlauchlänge	Durchmesser	Max. Druck	Schlauchtyp	Modell	Nederman P/N
Wasser, Lebensmittelqualität	10 m	12,5 mm	20 bar	H	888	30803688
Wasser, Lebensmittelqualität	15 m	12,5 mm	20 bar	H	889	30803689
Wasser, Hochdruck	15 m	10 mm	250 bar	K	888	30803888
Wasser, Hochdruck	20 m	10 mm	250 bar	K	889	30803889

Siehe S. 34 für Schlauch- und Verbindungstyp.

QR-Code scannen für weitere Informationen:



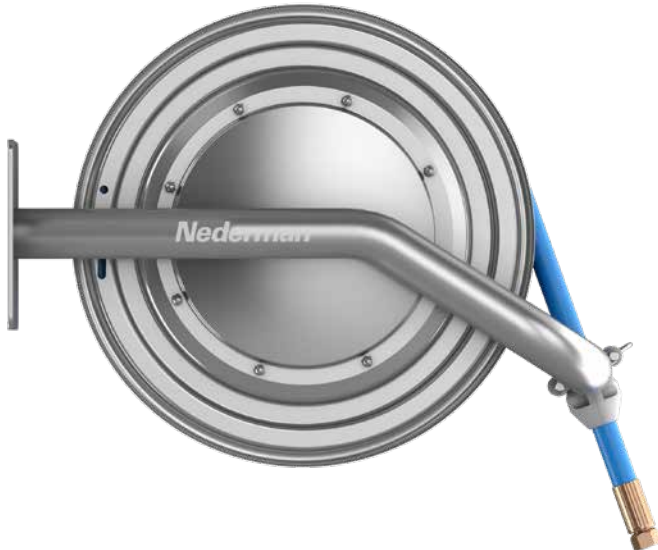


# Schlauchaufroller

## 886

Edelstahl-Schlauchaufroller, ideal für die Lebensmittelindustrie.

Schlauchaufroller, der die hohen Hygieneanforderungen der Lebensmittelindustrie erfüllt. Leicht zu reinigen dank abgerundeter Kanten sowie abnehmbarem Auslass und Drehgelenk. Schläuche müssen separat bestellt werden.



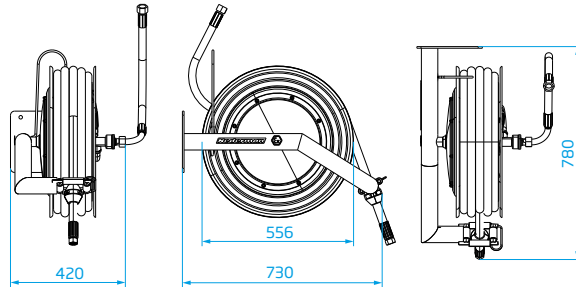
Medium	Schlauchlänge	Durchmesser	Max. Druck	Schlauchtyp	Modell	Nederman P/N
Schlauchaufroller, Luft, Wasser	10 m	25 mm	20 bar		886	30802186
Verteilschlauch, Wasser, Lebensmittelqualität	10 m	25 mm	20 bar	J	886	30373665
Anschlusschlauch, Wasser, Lebensmittelqualität	1 m	25 mm	20 bar	J	886	30373666
Schlauchaufroller, Luft, Wasser	18 m	19 mm	20 bar		886	30800186
Verteilschlauch, Wasser, Lebensmittelqualität	18 m	19 mm	20 bar	I	886	30371950
Anschlusschlauch, Wasser, Lebensmittelqualität	1 m	19 mm	20 bar	I	886	30373675
Schlauchaufroller, Luft, Wasser	25 m	12,5 mm	20 bar		886	30800386
Verteilschlauch, Wasser, Lebensmittelqualität	25 m	12,5 mm	20 bar	H	886	30371951
Anschlusschlauch, Wasser, Lebensmittelqualität	1 m	12,5 mm	20 bar	H	886	30373671
Schlauchaufroller, Hochdruck	25 m	10 mm	250 bar		886	30801386
Verteilschlauch, Hochdruck	25 m	10 mm	250 bar	K	886	30371953
Anschlusschlauch, Hochdruck	1 m	10 mm	250 bar	K	886	30373669

Siehe S. 34 für Schlauch- und Verbindungstyp.

QR-Code scannen für weitere Informationen:



## Produktdesign & Grösse (mm)



## Medientyp

Strom	Daten Ethernet	Druckluft	Stickstoff	Wasser (Normal- und Hochdruck)	Wasser (Lebensmittelqualität)
		•	•	•	•
Öl	Fett	Sauerstoff Acetylen/Propan	Alkohol Ethanol	AdBlue	Diesel

## Professioneller Einsatz - schwer und extrem

Für Lebensmittelindustrien mit höchsten Hygieneanforderungen.



# Schlauchaufroller

## 886

Säurebeständiger Edelstahl-Schlauchaufroller für aggressive und explosionsgefährdete Umgebungen (ATEX).

Schlauchaufroller für aggressive Bereiche wie Offshore-Industrie oder Schwimmbäder - Serie 886 Ex. Aus säurebeständigem Edelstahl (AISI 316) und chemikalienresistentem Verbundmaterial. Zugelassen für ATEX-Zonen 1, 2, 21 und 22 gemäss ATEX 2014/34/EU, Gerätegruppe IIB, Kategorie 2G D.

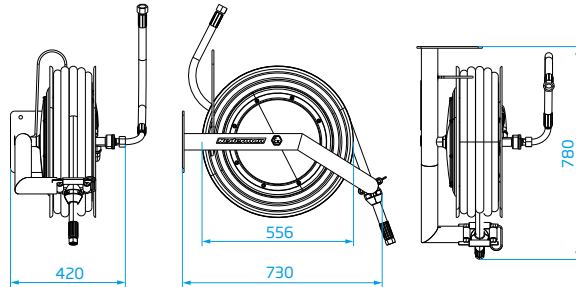
Medium	Schlauchlänge	Durchmesser	Max Druck	Material	Schlauchtyp	Modell	Nederman P/N
Wasser	15 m	19 mm	20 bar	Edelstahl, säurebeständig	R	886	30806486
Wasser	25 m	10 mm	20 bar	Edelstahl, säurebeständig	P	886	30806086
Wasser	25 m	12,5 mm	20 bar	Edelstahl, säurebeständig	Q	886	30806286

Siehe S. 34 für Schlauch- und Verbindungstyp

QR-Code scannen für weitere Informationen:



## Produktdesign & Grösse (mm)



## Medientyp

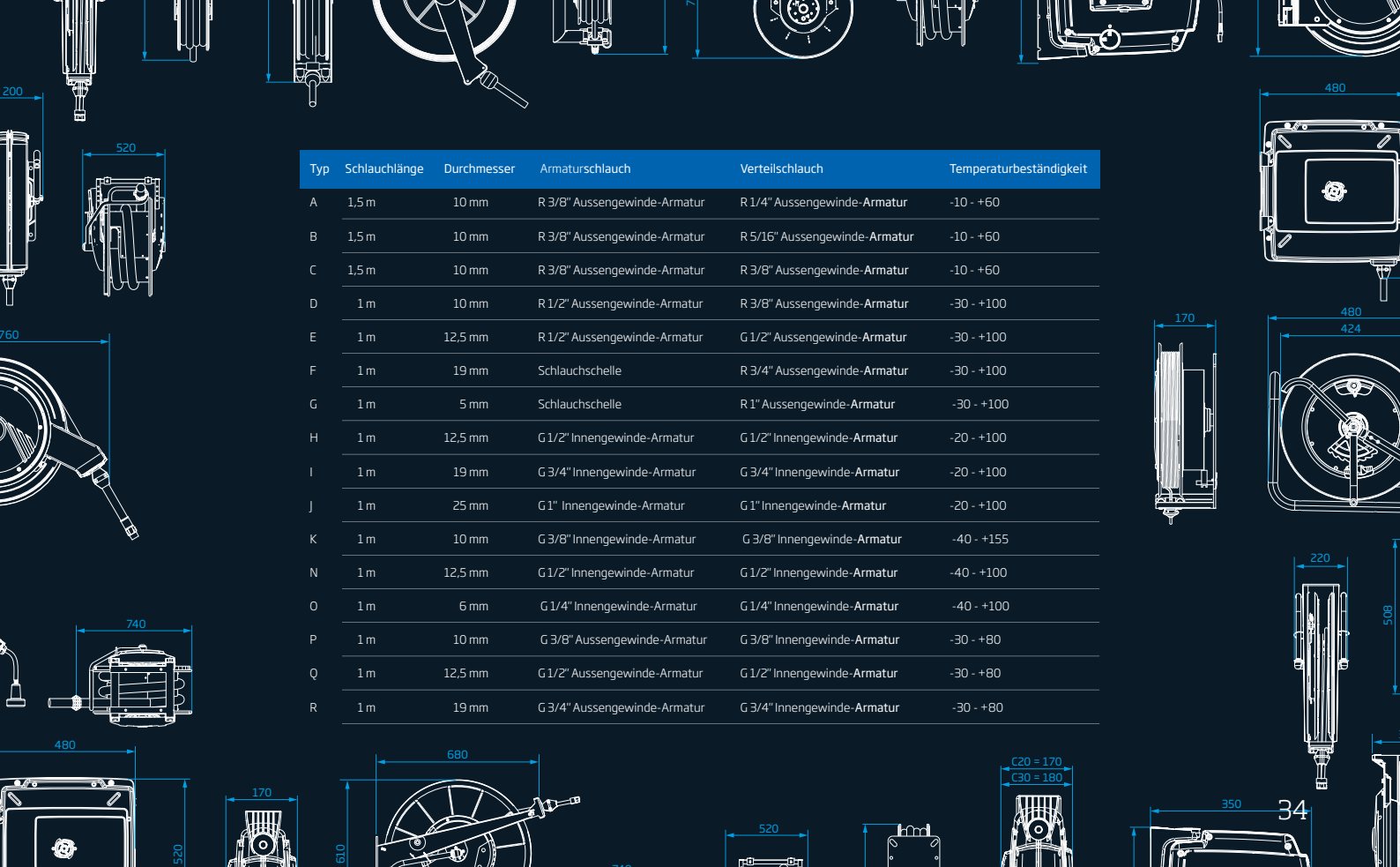
Strom	Daten Ethernet	Druckluft	Stickstoff	Wasser (Normal- und Hochdruck)	Wasser (Lebensmittelqualität)
		•		•	
Öl	Fett	Sauerstoff Acetylen/Propan	Alkohol Ethanol	AdBlue	Diesel

## Professioneller Einsatz für die Schwerindustrie

Für aggressive, lebensmittelverarbeitende oder explosionsgefährdete Umgebungen.

# Zubehör

Produkt	Beschreibung	Material	Nederman P/N
	<b>Schwenkbare Wandhalterung für Serie 884 und 886</b> Bohrungsabstände und Wandmontage-Dimensionen identisch mit der Montageplatte des Schlauchaufrollers.	Verzinkter Stahl Edelstahl	30372407 30373668
	<b>Schwenkbare Wandhalterung für Serie 876, 883, 888, 889, 893 und 793</b> Bohrungsabstände und Wandmontage-Dimensionen identisch mit der Montageplatte des Schlauchaufrollers.	Verzinkter Stahl Edelstahl	30373667 30372408
	<b>Wasserdüse aus verchromtem Messing</b> Gummibeschichteter Griff und Abzug mit einstellbarem Wasserstrahl. Mit Sicherheitsgriff und EPDM-Dichtungen, lebensmitteltauglich. Max. 95 °C und 4 bar. Anschluss = 1/2" Innengewinde BSP.	Edelstahl	30400110
	<b>Wasserdüse aus Edelstahl (316)</b> Gummibeschichteter Griff und Abzug mit einstellbarem Wasserstrahl. Mit Sicherheitsgriff und EPDM-Dichtungen, lebensmitteltauglich. Max. 95 °C und 24 bar. Anschluss = 1/2" Innengewinde BSP.	Edelstahl	30400210
	<b>EX-zertifizierte Wasserdüse aus Edelstahl (316)</b> TÜV-zugelassen für Zone 1 und 2. Gummibeschichteter Griff und Abzug mit einstellbarem Wasserstrahl. Mit Sicherheitsgriff und EPDM-Dichtungen, lebensmitteltauglich. Max. 95 °C und 24 bar. Anschluss = 1/2" Innengewinde BSP.	Edelstahl	30400211
	<b>Ventilgriff für Flüssigkeiten</b> Manuelle Flüssigkeitspistole für Wasser und Scheibenwaschflüssigkeit. Anschluss = 3/8" Innengewinde BSP.	Verzinkter Stahl	39900007



Typ	Schlauchlänge	Durchmesser	Armaturschlauch	Verteilschlauch	Temperaturbeständigkeit
A	1,5 m	10 mm	R 3/8" Aussengewinde-Armatur	R 1/4" Aussengewinde-Armatur	-10 - +60
B	1,5 m	10 mm	R 3/8" Aussengewinde-Armatur	R 5/16" Aussengewinde-Armatur	-10 - +60
C	1,5 m	10 mm	R 3/8" Aussengewinde-Armatur	R 3/8" Aussengewinde-Armatur	-10 - +60
D	1 m	10 mm	R 1/2" Aussengewinde-Armatur	R 3/8" Aussengewinde-Armatur	-30 - +100
E	1 m	12,5 mm	R 1/2" Aussengewinde-Armatur	G 1/2" Aussengewinde-Armatur	-30 - +100
F	1 m	19 mm	Schlauchschelle	R 3/4" Aussengewinde-Armatur	-30 - +100
G	1 m	5 mm	Schlauchschelle	R 1" Aussengewinde-Armatur	-30 - +100
H	1 m	12,5 mm	G 1/2" Innengewinde-Armatur	G 1/2" Innengewinde-Armatur	-20 - +100
I	1 m	19 mm	G 3/4" Innengewinde-Armatur	G 3/4" Innengewinde-Armatur	-20 - +100
J	1 m	25 mm	G 1" Innengewinde-Armatur	G 1" Innengewinde-Armatur	-20 - +100
K	1 m	10 mm	G 3/8" Innengewinde-Armatur	G 3/8" Innengewinde-Armatur	-40 - +155
N	1 m	12,5 mm	G 1/2" Innengewinde-Armatur	G 1/2" Innengewinde-Armatur	-40 - +100
O	1 m	6 mm	G 1/4" Innengewinde-Armatur	G 1/4" Innengewinde-Armatur	-40 - +100
P	1 m	10 mm	G 3/8" Aussengewinde-Armatur	G 3/8" Innengewinde-Armatur	-30 - +80
Q	1 m	12,5 mm	G 1/2" Aussengewinde-Armatur	G 1/2" Innengewinde-Armatur	-30 - +80
R	1 m	19 mm	G 3/4" Aussengewinde-Armatur	G 3/4" Innengewinde-Armatur	-30 - +80



**Nederman**



**KSU**

SAUBERE LUFT FÜR KLARE KÖPFE  
KSU UMWELTECHNIK AG

Hinterhofstrasse 1 • CH-5242 Birr • T +41 56 464 60 40 • F +41 56 464 60 41 • [www.ksu-ut.ch](http://www.ksu-ut.ch)