

Enrouleurs de tuyaux et de câbles

Nederman



KSU

DE L'AIR PROPRE AU TRAVAIL
KSU TECHNIQUE D'ENVIRONNEMENT SA



GARANTIE

Garantie de 10 ans

Forts de notre vaste expérience, nous osons affirmer que nous maîtrisons l'art d'assembler les composants de l'enrouleur de la meilleure façon possible. Rassembler toutes les forces individuelles en une unité solide où chaque partie bénéficie des autres pour construire un ensemble encore plus robuste. Nos enrouleurs sont conçus pour offrir des performances d'excellence pendant des décennies. Avec les enrouleurs de tuyaux et de câbles de Nederman, vous bénéficiez d'une garantie de 10 ans sur les matériaux et la fabrication.

* S'applique aux défauts de produit, et non aux dommages causés par l'usure normale. Conditions générales applicables. Nos enrouleurs sont fabriqués en Suède.

Durabilité - Notre passion

Nous fabriquons des enrouleurs de tuyaux et de câbles pour un usage professionnel, avec des exigences particulières en matière de durabilité, de résistance et d'utilisation répétée. Nous aimons voir nos enrouleurs comme des compagnons fiables. Pour nous, ce sont des amis fidèles qui accomplissent toujours leur mission, quelles que soient les circonstances. Conçus pour durer de l'intérieur vers l'extérieur, avec une attention portée à chaque détail, jusqu'à la plus petite pièce. Ils offrent des performances exceptionnelles pendant des décennies avec une durabilité inégalée.

Enrouleurs de câble C20/C30

Enrouleur de câble 230 V de haute qualité et robuste pour environnements secs et humides.

Enrouleur de câble monophasé sûr et fonctionnel en matériau composite résistant aux chocs. Force du ressort optimisée pour un retour fluide du câble. Livré avec support mural pivotant et verrou de sécurité pour un entretien facile. Idéal pour les outils électriques, équipé d'une protection contre les surcharges.



Long. de câble	Tension	Puissance max	Modèle	Couleur	Nederman P/N
12 m	230 V	2300 W	C20	Bleu	30700420*
12 m	230 V	2300 W	C20	Gris	30710420*
12 m	230 V	2300 W	C20	Bleu	30700220**
12 m	230 V	2300 W	C20	Gris	30710520**
17 m	230 V	2300 W	C30	Bleu	30700430*
17 m	230 V	2300 W	C30	Gris	30710430*
17 m	230 V	2300 W	C30	Bleu	30700230**

* Dimensions de câble 3Gx1.5 H07RN-F avec connecteurs IP 44

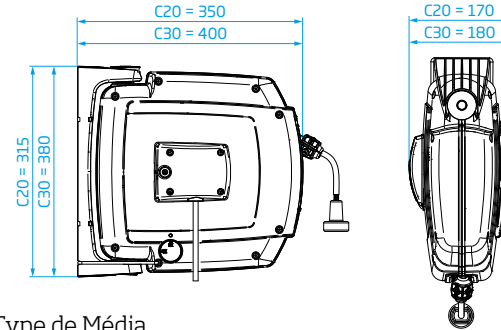
** Dimensions de câble 3Gx1.5 H07RN-F sans connecteurs, IP 55

Tous les enrouleurs comprennent 1,5 mètre de câble de connexion

Scannez le QR code pour plus d'informations:



Conception & Dimensions du produit (mm)



Type de Média

Électricité	Données Ethernet	Air (Comprimé)	Azote	Eau (normale et haute pression)	Eau (qualité alimentaire)
•					
Huile	Graisse	Oxygène Acétylène/Propane	Alcool Éthanol	AdBlue	Diesel

Usage Professionnel Léger

Convient pour les outils électroniques.

Enrouleurs de câble 793

Enrouleur de câble 230/400 V solide et robuste pour environnements exigeants.

Cet enrouleur est parfait pour l'industrie lourde et est disponible en monophasé et triphasé. Il est équipé d'une protection contre les surcharges et est fabriqué en matériau composite et en acier galvanisé IP55, garantissant durabilité et fiabilité.

Type	Long. de câble	Tension	Puissance max	Courant (A)	Modèle	Nederman P/N
1-Ph	18 m	230 V	3800W	16 A	793	30700293*
1-Ph	25 m	230 V	3800W	16 A	793	30700493*
3-Ph	15 m	400 V	6900W	10 A	793	30701293**
3-Ph	22 m	400 V	6900W	10 A	793	30701493**

* Dimensions de câble 3Gx2.5 H07RN-F

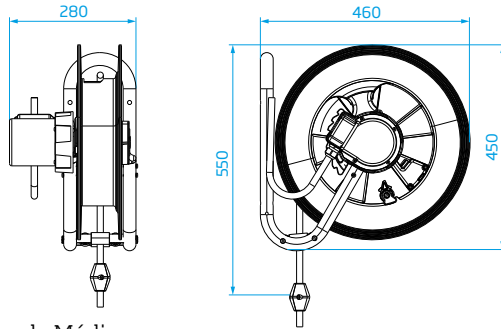
** Dimensions de câble 5Gx2.5 H07RN-F

Tous les enrouleurs comprennent 1 mètre de câble de connexion

Scannez le QR code pour plus d'informations:



Conception & Dimensions du produit (mm)



Type de Média

Électricité	Données Ethernet	Air (Comprimé)	Azote	Eau (normale et haute pression)	Eau (qualité alimentaire)
•					
Huile	Graisse	Oxygène Acétylène/Propane	Alcool Éthanol	AdBlue	Diesel

Usage Professionnel Intensif

Convient aux applications industrielles exigeantes.

NEDERMAN TESTCENTER

Tests pour une journée de travail durable

Nos enrouleurs sont minutieusement testés, de la plus petite pièce jusqu'à l'unité complète. Nous testons les pivots, la qualité des câbles et des tuyaux pour détecter les fuites, la capacité de rétraction, la résistance du tambour aux changements de température et aux chocs, et bien plus encore.

Nous faisons tout notre possible pour créer des enrouleurs faciles à utiliser et durables dans le temps, quelles que soient les contraintes.





Enrouleurs de câble D20

Enrouleur de câble sûr et facile à utiliser avec câble réseau Cat7 pour une connexion de données flexible.

Pour un transfert de données rapide, stable et sécurisé, une connexion fixe est préférable. L'enrouleur D20 a une construction robuste pour les environnements exigeants. Parfait pour les ateliers automobiles, les salles serveurs, les centres de données et les applications militaires/publiques avec de fortes exigences de sécurité.

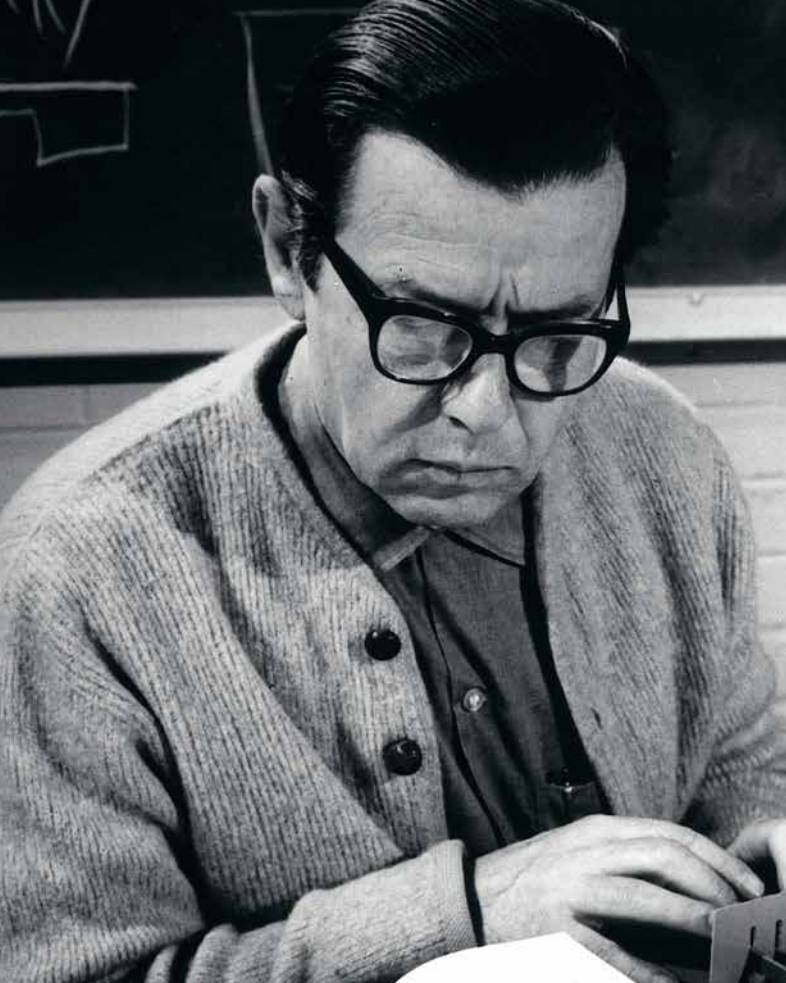
Long. du câble	Type de câble	Modèle	Couleur	Nederman P/N
12 m	CAT 7, BLACK	D20	Gris	30708020

Vitesse max : 1 GB

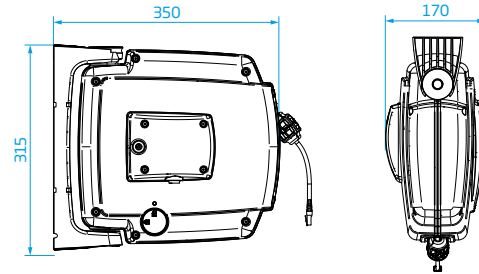
L'enrouleur comprend 1,5 mètre de câble de connexion

Scannez le QR code pour plus d'information:





Conception & Dimensions du produit (mm)



Type de Média

Électricité	Données Ethernet	Air (Comprimé)	Azote	Eau (normale et haute pression)	Eau (qualité alimentaire)
	•				
Huile	Graisse	Oxygène Acétylène/Propane	Alcool Ethanol	AdBlue	Diesel

Usage Professionnel Léger

Là où la vitesse, la stabilité et la sécurité sont nécessaires.

PIVOT

Le pivot qui fait le travail

Le transport de liquides à travers le pivot tout en tirant le tuyau peut être un défi. Il est également essentiel d'avoir le bon pivot/joint pour le bon liquide. Nous osons dire que nous possédons une expertise inégalée dans la fabrication d'enrouleurs de tuyaux et de pivots de haute qualité pour un usage professionnel.



Enrouleurs de tuyau H20/H30



Enrouleur de tuyau de haute qualité et robuste, adapté à l'eau et à l'air.

Un enrouleur de tuyau sûr, de haute qualité, en matériau composite résistant aux chocs. La force du ressort optimisée garantit une rétraction fluide et régulière du tuyau. Facile à monter avec un support mural pivotant et un verrou de sécurité pour un entretien aisé. Parfait pour les outils pneumatiques.

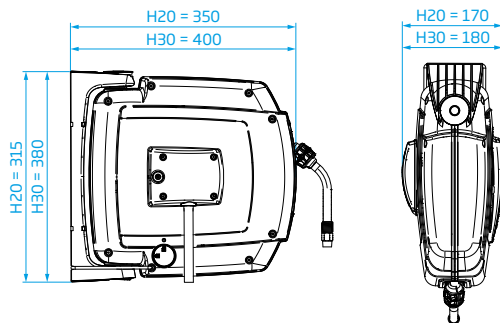
Média	Long. du tuyau	Diamètre	Pression max	Couleur	Modèle	Type de tuyau	Nederman P/N
Air/Eau	6 m	10 mm	12 Bars	Bleu	H20	C	30800620
Air/Eau	8 m	8 mm	12 Bars	Bleu	H20	B	30800420
Air/Eau	8 m	8 mm	12 Bars	Grís	H20	B	30810420
Air/Eau	10 m	10 mm	15 Bars	Bleu	H30	C	30830230
Air/Eau	10 m	10 mm	15 Bars	Grís	H30	C	30830330
Air/Eau	12 m	6 mm	12 Bars	Bleu	H20	A	30800220
Air/Eau	12 m	8 mm	15 Bars	Bleu	H30	B	30800230
Air/Eau	12 m	8 mm	15 Bars	Grís	H30	B	30810230

Voir p. 34 pour type de tuyau et connexion

Scannez le QR code pour plus d'information:



Conception & Dimensions du produit (mm)



Type de Média

Électricité	Données Ethernet	Air (Comprimé)	Azote	Eau (normale et haute pression)	Eau (qualité alimentaire)
		•		•	
Huile	Graisse	Oxygène Acétylène/Propane	Alcool Éthanol	AdBlue	Diesel

Usage Professionnel Léger

Convient aux buses d'eau et d'air, outils pneumatiques, agrafeuses, etc.



Enrouleurs de tuyau

883

Enrouleur de tuyau robuste pour l'air et les liquides.

Un enrouleur avec boîtier en tôle, adapté à l'industrie, à l'automobile et aux ateliers de maintenance. Équipé d'un support de montage rapide amovible pour une installation facile. La force du ressort optimisée garantit une rétraction fluide et régulière du tuyau. Peut être monté au mur, au plafond ou au sol, avec une force de ressort réglable de l'extérieur.

Média	Long. tuyau	Diamètre	Pression max	Type de tuyau	Couleur	Modèle	Nederman P/N
Air/Eau	10 m	12,5 mm	15 Bars	E	Noir	883	30801083
Air/Eau	15 m	10 mm	15 Bars	D	Noir	883	30800883
Air/Eau	15 m	10 mm	15 Bars	D	Noir	883	30815483
Air/Eau	13 m	10 mm	250 Bars	K	Noir	883	30802283
Huile	10 m	2,5 mm	75 Bars	N	Noir	883	30801283
Huile	10 m	12,5 mm	75 Bars	N	Gris	883	30803283
Graisse	15 m	6 mm	350 Bars	O	Noir	883	30801883

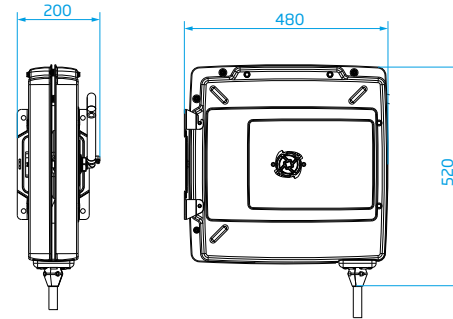
Voir p. 34 pour type de tuyau et connexion

Scannez le QR code pour plus d'information:





Conception & Dimensions du produit (mm)



Type de Média

Électricité	Données Ethernet	Air (Comprimé)	Azote	Eau (normale et haute pression)	Eau (qualité alimentaire)
		•	•	•	
Huile	Graisse	Oxygène Acétylène/Propane	Alcool Ethanol	AdBlue	Diesel
•	•				

Usage Professionnel

Parfait pour les ateliers de réparation et d'entretien automobile.

RESSORT

Des ressorts qui durent des décennies

Le ressort est le cœur de l'enrouleur. Un ressort trop tendu peut provoquer des blessures professionnelles à l'utilisation. Un ressort trop lâche empêche la rétraction correcte du tuyau/câble. Nos ressorts assurent une rétraction fluide avec la bonne tension. Le ressort est également protégé contre la poussière et l'humidité, ce qui lui confère une durée de vie exceptionnelle. Et ce, longtemps après l'achat de l'enrouleur.

Scannez le QR code pour plus d'information:







Enrouleurs de tuyau 893

Enrouleur ouvert et robuste pour air et liquides.

Conception ouverte facilitant l'entretien et le service. La force du ressort optimisée garantit une rétraction fluide et régulière du tuyau. Montage mural ou au plafond, ce qui le rend polyvalent et facile à installer dans les ateliers et environnements industriels.

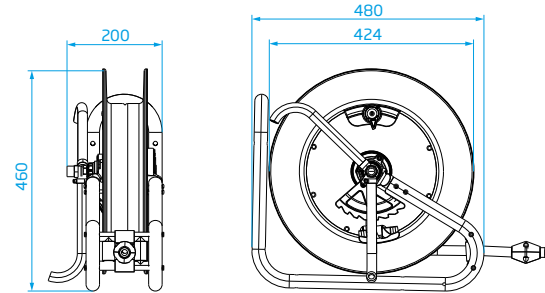
Média	Long. tuyau	Diamètre	Pression max	Type de tuyau	Couleur	Modèle	Nederman P/N
Air/Eau	10 m	12,5 mm	15 Bars	E	Bleu/Noir	893	30800893
Air/Eau	15 m	10 mm	15 Bars	D	Bleu/Noir	893	30800693
Air/Eau	15 m	10 mm	250 Bars	K	Bleu/Noir	893	30801893
Huile	10 m	12,5 mm	75 Bars	N	Bleu/Noir	893	30801693
Graisse	15 m	6 mm	350 Bars	O	Bleu/Noir	893	30802693

Voir p. 34 pour type de tuyau et connexion

Scannez le QR code pour plus d'information:



Conception & Dimensions du produit (mm)



Type de Média

Électricité	Données Ethernet	Air (Comprimé)	Azote	Eau (normale et haute pression)	Eau (qualité alimentaire)
		•	•	•	
Huile	Graisse	Oxygène Acétylène/Propane	Alcool Ethanol	AdBlue	Diesel
•	•				

Usage Professionnel

Convient aux applications en industrie et en ateliers de maintenance.

Enrouleurs de tuyau

888/889

Enrouleur puissant et résistant à la corrosion pour la plupart des types de liquides dans des environnements exigeants.

Enrouleur de tuyau solide et durable, idéal pour les tuyaux longs et épais. Fabriqué en aluminium recyclé avec peinture anticorrosion et tambour en composite résistant aux chocs. Des roulements à billes dans le tambour et le pivot assurent un fonctionnement fluide.



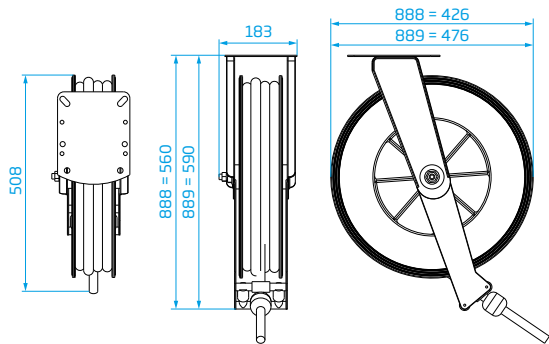
Média	Long. tuyau	Diamètre	Pression max	Type de tuyau	Couleur	Modèle	Nederman P/N
Air/Eau	10 m	12,5 mm	15 Bars	E	Bleu/Noir	888	30800888
Air/Eau	15 m	10 mm	15 Bars	D	Bleu/Noir	888	30800688
Air/Eau	15 m	12,5 mm	15 Bars	E	Bleu/Noir	889	30800889
Air/Eau	20 m	10 mm	15 Bars	D	Bleu/Noir	889	30800689
Eau, eau haute pression	15 m	10 mm	250 Bars	K	Bleu/Noir	888	30801888
Eau, eau haute pression	18 m	10 mm	250 Bars	K	Bleu/Noir	889	30801889
Eau, qualité alimentaire	10 m	12,5 mm	20 Bars	H	Bleu/Noir	888	30801088
Eau, qualité alimentaire	13+2 m	12,5 mm	20 Bars	H	Bleu/Noir	889	30801089
Huile	10 m	12,5 mm	75 Bars	N	Bleu/Noir	888	30801688
Huile	15 m	12,5 mm	75 Bars	N	Bleu/Noir	889	30801689
Graisse	15 m	6 mm	350 Bars	O	Bleu/Noir	888	30802688

Voir p. 34 pour type de tuyau et connexion

Scannez le QR code pour plus d'information:



Conception & Dimensions du produit (mm)



Type de Média

Électricité	Données Ethernet	Air (Comprimé)	Azote	Eau (normale et haute pression)	Eau (qualité alimentaire)
		•	•	•	•
Huile	Graisse	Oxygène Acétylène/Propane	Alcool Éthanol	AdBlue	Diesel
•	•				

Usage Professionnel

Convient aux applications en industrie et en ateliers de maintenance.





Enrouleurs de tuyau

884

Enrouleur puissant et résistant à la corrosion pour la plupart des types de liquides dans des environnements exigeants.

Enrouleur de tuyau solide et durable, idéal pour les tuyaux longs et épais. Fabriqué en aluminium recyclé avec peinture anticorrosion et tambour en composite résistant aux chocs. Des roulements à billes dans le tambour et le pivot assurent un fonctionnement fluide.

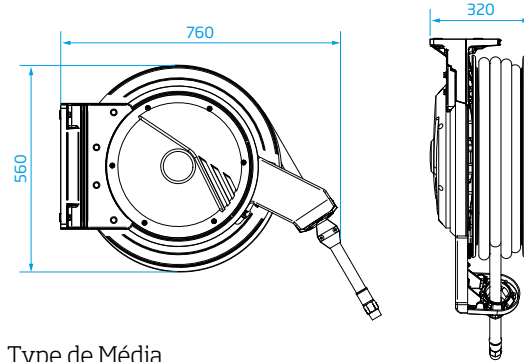
Média	Long. tuyau	Diamètre	Pression max	Type de tuyau	Couleur	Modèle	Nederman P/N
Air/Eau	10 m	25 mm	15 Bars	G	Gris	884	30861984
Air/Eau	15 m	19 mm	15 Bars	F	Gris	884	30862184
Air/Eau	20 m	12,5 mm	15 Bars	E	Gris	884	30862384
Air/Eau	30 m	12,5 mm	15 Bars	E	Gris	884	30860284
Eau, haute pression	25 m	10 mm	250 Bars	K	Gris	884	30861484
Eau, qualité alimentaire	10 m	25 mm	20 Bars	J	Gris	884	30861684
Eau, qualité alimentaire	15 m	19 mm	20 Bars	I	Gris	884	30861784
Eau, qualité alimentaire	20 m	12,5 mm	20 Bars	H	Gris	884	30861884
Huile	30 m	12,5 mm	75 Bars	N	Gris	884	30860584

Voir p. 34 pour type de tuyau et connexion

Scannez le QR code pour plus d'information:



Conception & Dimensions du produit (mm)



Type de Média

Électricité	Données Ethernet	Air (Comprimé)	Azote	Eau (normale et haute pression)	Eau (qualité alimentaire)
		•	•	•	•
Huile	Graisse	Oxygène Acétylène/Propane	Alcool Éthanol	AdBlue	Diesel
•					

Usage Professionnel pour Industrie Lourde

Conçu pour les environnements très exigeants.



Enrouleurs de tuyau 888/889

Enrouleur résistant à la corrosion adapté aux environnements humides.

Enrouleur avec sortie réglable, support en acier inoxydable, pivot en laiton et tambour en composite, idéal pour les environnements humides. Conception ouverte facilitant l'entretien et le nettoyage. Montage mural ou au plafond, parfait pour les stations de lavage automobile et les environnements extérieurs exposés.

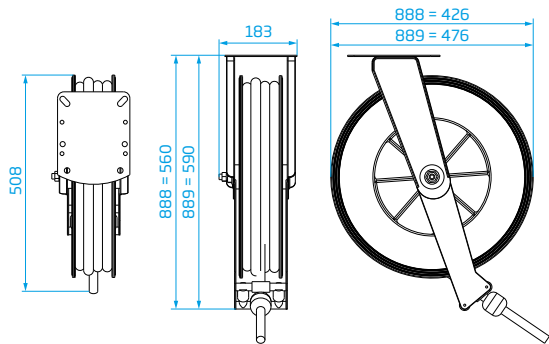
Média	Long. tuyau	Diamètre	Pression max	Type de tuyau	Modèle	Nederman P/N
Air/Eau	10 m	12,5 mm	15 Bars	E	888	30806488
Air/Eau	15 m	10 mm	15 Bars	D	888	30806288
Air/Eau	15 m	12,5 mm	15 Bars	E	889	30806289
Air/Eau	20 m	10 mm	15 Bars	D	889	30806089
Eau, haute pression	15 m	10 mm	250 Bars	K	888	30806688
Eau, haute pression	18 m	10 mm	250 Bars	K	889	30806489
Eau, qualité alimentaire	10 m	12,5 mm	20 Bars	H	888	30852088
Eau, qualité alimentaire	15 m	12,5 mm	20 Bars	H	889	30806689

Voir p. 34 pour type de tuyau et connexion

Scannez le QR code pour plus d'information:



Conception & Dimensions du produit (mm)



Type de Média

Électricité	Données Ethernet	Air (Comprimé)	Azote	Eau (normale et haute pression)	Eau (qualité alimentaire)
		•	•	•	•
Huile	Graisse	Oxygène Acétylène/Propane	Alcool Éthanol	AdBlue	Diesel

Usage Professionnel

Convient aux applications en milieux humides.





Enrouleurs de tuyau 888/889

Enrouleur inox, idéal pour les environnements humides et exigeants.

Enrouleur avec sortie réglable, parfait pour les environnements à forte humidité, exigences élevées d'hygiène ou risques d'attaques chimiques. La force du ressort optimisée assure une rétraction fluide et régulière du tuyau. Conception ouverte facilitant l'entretien et le nettoyage. Montage mural ou au plafond.

Média	Long. tuyau	Diamètre	Pression max	Type de tuyau	Modèle	Nederman P/N
Eau, qualité alimentaire	10 m	12,5 mm	20 Bars	H	888	30803688
Eau, qualité alimentaire	15 m	12,5 mm	20 Bars	H	889	30803689
Eau, haute pression	15 m	10 mm	250 Bars	K	888	30803888
Eau, haute pression	20 m	10 mm	250 Bars	K	889	30803889

Voir p. 34 pour type de tuyau et connexion.

Scannez le QR code pour plus d'information:



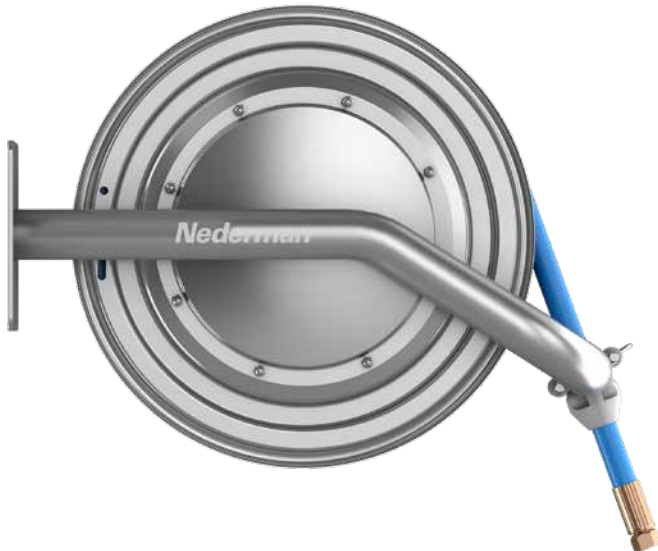


Enrouleurs de tuyau

886

Enrouleur inox, idéal pour l'industrie alimentaire.

Enrouleur répondant aux exigences d'hygiène de l'industrie alimentaire. Facile à nettoyer avec bords arrondis, sortie et pivot démontables. Tuyaux à commander séparément.



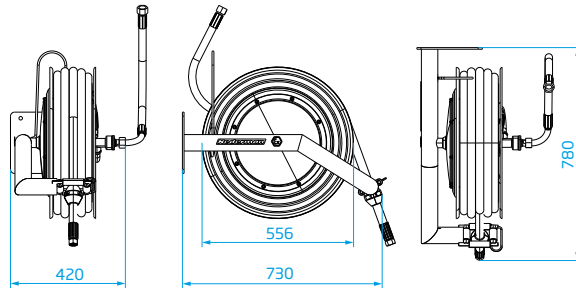
Média	Long. tuyau	Diamètre	Pression max	Type de tuyau	Modèle	Nederman P/N
Enrouleur pour air/eau	10 m	25 mm	20 Bars		886	30802186
Tuyau de distribution eau - qualité alimentaire	10 m	25 mm	20 Bars	J	886	30373665
Tuyau de raccordement eau - qualité alimentaire	1 m	25 mm	20 Bars	J	886	30373666
Enrouleur pour air/eau	18 m	19 mm	20 Bars		886	30800186
Tuyau de distribution eau - qualité alimentaire	18 m	19 mm	20 Bars	I	886	30371950
Tuyau de raccordement eau - qualité alimentaire	1 m	19 mm	20 Bars	I	886	30373675
Enrouleur pour air/eau	25 m	12,5 mm	20 Bars		886	30800386
Tuyau de distribution eau - qualité alimentaire	25 m	12,5 mm	20 Bars	H	886	30371951
Tuyau de raccordement eau - qualité alimentaire	1 m	12,5 mm	20 Bars	H	886	30373671
Enrouleur pour eau haute pression	25 m	10 mm	250 Bars		886	30801386
Tuyau de distribution - haute pression	25 m	10 mm	250 Bars	K	886	30371953
Tuyau de raccordement - haute pression	1 m	10 mm	250 Bars	K	886	30373669

Voir p. 34 pour type de tuyau et connexion.

Scannez le QR code pour plus d'information:



Conception & Dimensions du produit (mm)



Type de Média

Électricité	Données Ethernet	Air (Comprimé)	Azote	Eau (normale et haute pression)	Eau (qualité alimentaire)
		•	•	•	•
Huile	Graisse	Oxygène Acétylène/Propane	Alcool Éthanol	AdBlue	Diesel

Usage Professionnel Intensif et Extrême

Pour les industries alimentaires avec fortes exigences d'hygiène.



Enrouleurs de tuyau

886

Enrouleur en acier inoxydable résistant aux acides pour environnements agressifs et zones (ATEX).

Pour les environnements agressifs tels que l'offshore et les piscines, nous proposons la série 886 Ex. Fabriqué en acier inoxydable résistant aux acides (AISI 316) et composite chimiquement résistant. Approuvé pour les zones ATEX 1, 2, 21 et 22 selon ATEX 2014/34/CE, groupe d'équipement IIB, catégorie 2G D.

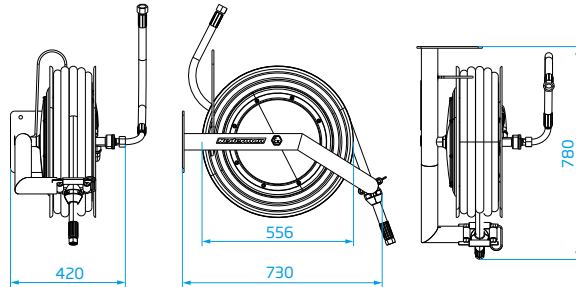
Média	Long. tuyau	Diamètre	Pression max	Matériau	Type de tuyau	Modèle	Nederman P/N
Eau	15 m	19 mm	20 Bars	Inox/Résistant aux acides	R	886	30806486
Eau	25 m	10 mm	20 Bars	Inox/Résistant aux acides	P	886	30806086
Eau	25 m	12,5 mm	20 Bars	Inox/Résistant aux acides	Q	886	30806286

Voir p. 34 pour type de tuyau et connexion.

Scannez le QR code pour plus d'information:



Conception & Dimensions du produit (mm)









Type de Média

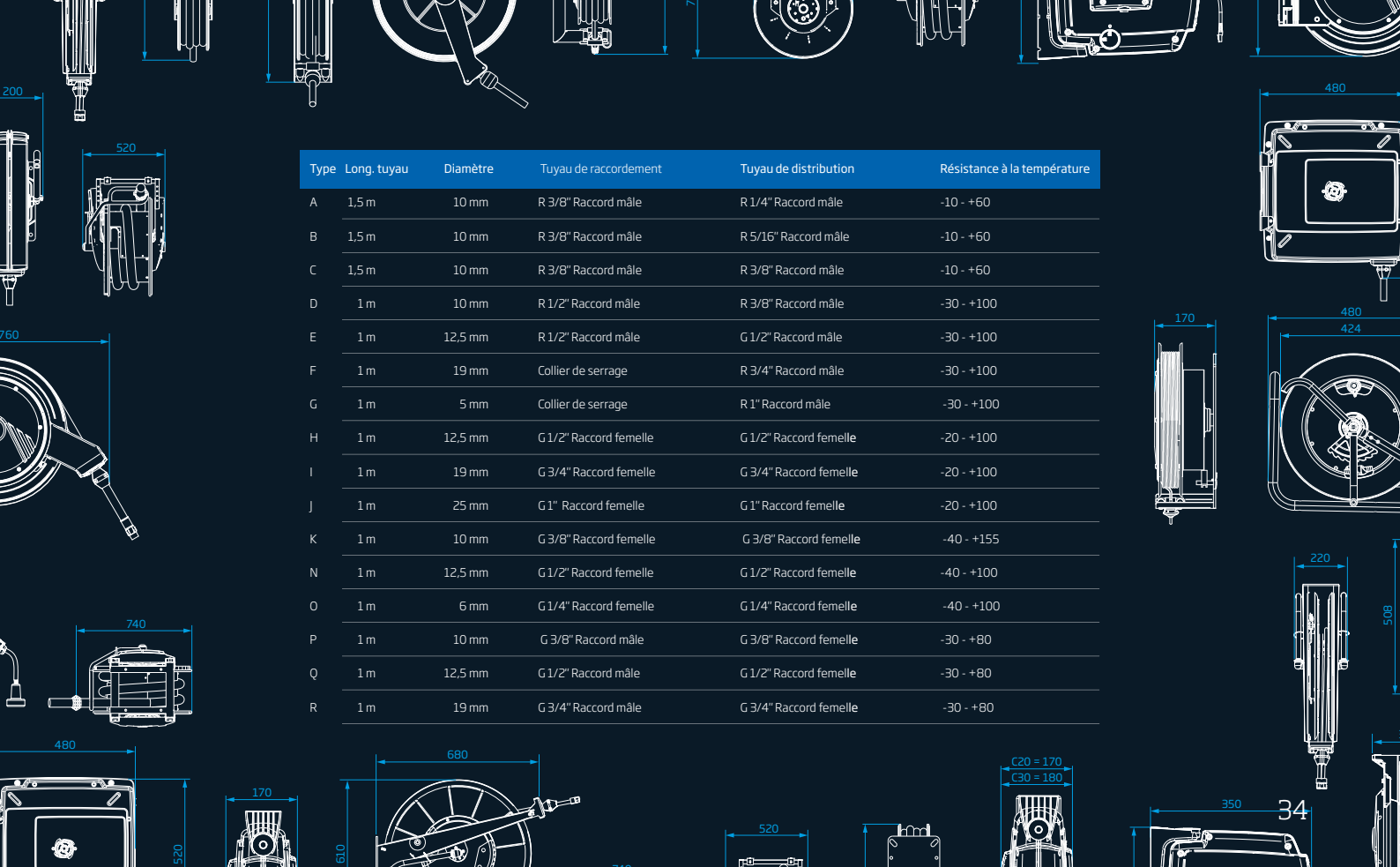
Électricité	Données Ethernet	Air (Comprimé)	Azote	Eau (normale et haute pression)	Eau (qualité alimentaire)
		•		•	
Huile	Graisse	Oxygène Acétylène/Propane	Alcool Éthanol	AdBlue	Diesel

Usage Professionnel pour Industrie Lourde

Environnements agressifs, industrie alimentaire, et zones EX/poussières combustibles.

Accessoires

Produit	Description	Matériau	Nederman P/N
	<p>Support mural pivotant pour séries 884 et 886</p> <p>L'espacement des trous et les dimensions de fixation murale sont les mêmes que la plaque de fixation de l'enrouleur.</p>	<p>Acier galvanisé</p> <p>Acier inoxydable</p>	<p>30372407</p> <p>30373668</p>
	<p>Support mural pivotant pour séries 876, 883, 888, 889, 893 et 793</p> <p>L'espacement des trous et les dimensions de fixation murale sont les mêmes que la plaque de fixation de l'enrouleur.</p>	<p>Acier galvanisé</p> <p>Acier inoxydable</p>	<p>30373667</p> <p>30372408</p>
	<p>Pistolet à eau en laiton chromé</p> <p>Poignée et gâchette isolées en caoutchouc avec jet d'eau réglable. Équipé d'une poignée de sécurité et de joints en EPDM adaptés à l'industrie alimentaire. Max 95 °C et 24 bars. Raccord = 1/2" femelle BSP.</p>	<p>Acier inoxydable</p>	<p>30400110</p>
	<p>Pistolet à eau en acier inoxydable (316)</p> <p>Poignée et gâchette isolées en caoutchouc avec jet d'eau réglable. Équipé d'une poignée de sécurité et de joints en EPDM adaptés à l'industrie alimentaire. Max 95 °C et 24 bars. Raccord = 1/2" femelle BSP.</p>	<p>Acier inoxydable</p>	<p>30400210</p>
	<p>Pistolet à eau EX en acier inoxydable (316)</p> <p>Approuvé EX par TUV pour une utilisation en zone 1 et 2. Poignée et gâchette isolées en caoutchouc avec jet d'eau réglable. Équipé d'une poignée de sécurité et de joints en EPDM adaptés à l'industrie alimentaire. Max 95 °C et 24 bars. Raccord = 1/2" femelle BSP.</p>	<p>Acier inoxydable</p>	<p>30400211</p>
	<p>Pistolet pour liquides</p> <p>Pistolet pour liquide lave-glace et eau. Raccord = 3/8" femelle BSP.</p>	<p>Acier galvanisé</p>	<p>39900007</p>



Type	Long. tuyau	Diamètre	Tuyau de raccordement	Tuyau de distribution	Résistance à la température
A	1,5 m	10 mm	R 3/8" Raccord mâle	R 1/4" Raccord mâle	-10 - +60
B	1,5 m	10 mm	R 3/8" Raccord mâle	R 5/16" Raccord mâle	-10 - +60
C	1,5 m	10 mm	R 3/8" Raccord mâle	R 3/8" Raccord mâle	-10 - +60
D	1 m	10 mm	R 1/2" Raccord mâle	R 3/8" Raccord mâle	-30 - +100
E	1 m	12,5 mm	R 1/2" Raccord mâle	G 1/2" Raccord mâle	-30 - +100
F	1 m	19 mm	Collier de serrage	R 3/4" Raccord mâle	-30 - +100
G	1 m	5 mm	Collier de serrage	R 1" Raccord mâle	-30 - +100
H	1 m	12,5 mm	G 1/2" Raccord femelle	G 1/2" Raccord femelle	-20 - +100
I	1 m	19 mm	G 3/4" Raccord femelle	G 3/4" Raccord femelle	-20 - +100
J	1 m	25 mm	G 1" Raccord femelle	G 1" Raccord femelle	-20 - +100
K	1 m	10 mm	G 3/8" Raccord femelle	G 3/8" Raccord femelle	-40 - +155
N	1 m	12,5 mm	G 1/2" Raccord femelle	G 1/2" Raccord femelle	-40 - +100
O	1 m	6 mm	G 1/4" Raccord femelle	G 1/4" Raccord femelle	-40 - +100
P	1 m	10 mm	G 3/8" Raccord mâle	G 3/8" Raccord femelle	-30 - +80
Q	1 m	12,5 mm	G 1/2" Raccord mâle	G 1/2" Raccord femelle	-30 - +80
R	1 m	19 mm	G 3/4" Raccord mâle	G 3/4" Raccord femelle	-30 - +80

200

520

760

740

480

170

520

610

680

520

C20 = 170
C30 = 180

350

34

480

170

480

424

220

508



Nederman



KSU

DE L'AIR PROPRE AU TRAVAIL

KSU TECHNIQUE D'ENVIRONNEMENT SA Hinterhofstrasse 1 • CH-5242 Birr • T +41 56 464 60 40 • F +41 56 464 60 41 • www.ksu-ut.ch